



Гигиеничная мешалка/смеситель дрожжевой массы SCANDI BREW® центрального типа

Хранение дрожжевой массы

Применение

Создание условий и смешивание дрожжевой массы в баках хранения для получения гомогенной жидкой массы с однородной консистенцией и одинаковой температурой. Может оснащаться по заказу устройством для аэрации и промывания кислотой через сопла крыльчатки.

Конструкция

Смеситель состоит из электродвигателя с приводом, комбинированной консоли «привод / подача моющего раствора в систему безразборной мойки (CIP)», трубы CIP с установленной мощностью головкой душевого типа, через которую проходит полый вал мешалки, заканчивающийся лопастями крыльчатки с соплами для моющего раствора. Если длина вала превышает 1,5 м, в основании бака приваривается треножная опора с учетом санитарных норм. Эта опора полностью промываема системой безразборной мойки (CIP).

Вал или лопасти крыльчатки не создают зон, недоступных для очистки, поскольку они сами участвуют в очистке.

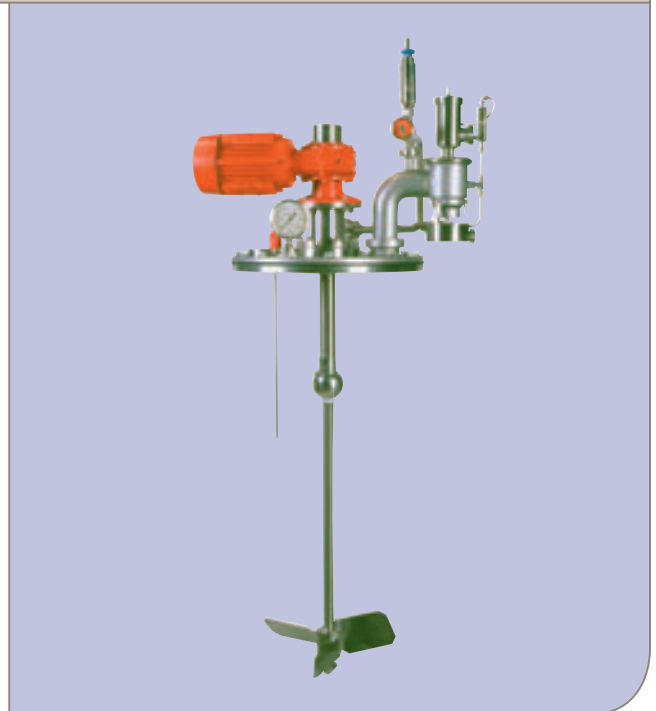
Материалы:	Нержавеющая сталь AISI 316 (стандарт). Все другие поверхности, соприкасающиеся с продуктом, не оказывают токсического воздействия на пищевые продукты.
Стандартная частота вращения крыльчатки:	45 – 75 об/мин (или по требованию потребителя)
Источник электропитания:	сеть 380 В, 50 Гц (базовый вариант)
CIP:	производительность и давление на входе:

Для смесителей с устройством аэрации:
20 куб. м при давлении 3 бара (300 кПа) (44 фунтов на кв. дюйм)

Для смесителей без устройства аэрации:
20 куб. м при давлении 2 бара (200 кПа) (29 фунтов на кв. дюйм)

Эксплуатация

Оптимальная эффективность достигается при периодическом смешивании. Для того чтобы свести до минимума



повреждение дрожжевых клеток, процесс перемешивания ограничивают периодом охлаждения и дозирования дрожжей.

Благодаря своей конструкции мешалка может использоваться для снижения уровня pH за счет промывки кислотой через сопла CIP, а также при оснащении дополнительным клапаном аэрации можно проводить аэрацию в процессе перемешивания.

Запрещается холостая работа смесителя, т. е. без дрожжевой массы или моющего раствора.

Преимущества

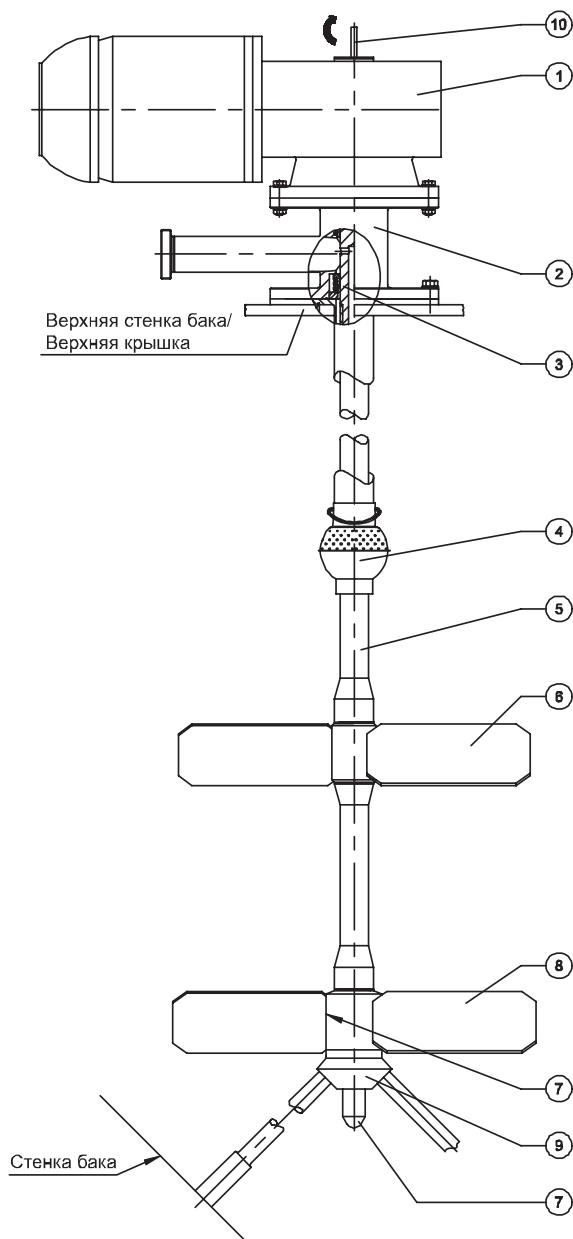
- Встроенная промывка мешалки без «мертвых» зон
- Разработка конструкции в соответствии с особенностями емкости
- Конструкция лопасти крыльчатки, обеспечивающая оптимальное смешивание
- Низкая частота вращения, обеспечивающая бережную и неразрушающую обработку дрожжевой массы
- Обеспечение повышенной жизнеспособности дрожжевых клеток за счет применения аэрации
- Промывка кислотой через сопла крыльчатки
- Повышенная эффективность охлаждения

Монтаж

Смеситель SCANDI BREW® устанавливается как отдельный узел на верхней части емкости или как составная часть верхнего узла.

В нижней части емкости вал смесителя поддерживается донной консолью, приваренной к конической части емкости. На малых баках может устанавливаться специальный вариант смесителя дрожжевой массы без донной консоли.

Для правильного монтажа требуются подробные инструкции по монтажу и монтажные приспособления для центрования донной консоли.



Очистка/стерилизация

Рекомендуется горячая очистка. Во время очистки основная часть моющего раствора направляется через трубу SIP к моещей головке, а небольшая часть — через полый вал к распылительным соплам, расположенным в торце вала под лопастями крыльчатки. Вал очищается снаружи струей, направляемой через пазы подшипника распылителя. Таким образом обеспечивается надлежащая очистка вала мешалки как изнутри, так и снаружи.

Смеситель должен всегда работать во время безразборной мойки. При необходимости вся конструкция может подвергаться стерилизации с помощью пара, при этом смеситель должен быть остановлен.

Техническое обслуживание

Необходимо периодически контролировать состояние донного подшипника, проверяя высоту красного индикаторного штырька (поз. 10) согласно отдельной инструкции.

При обнаружении утечки из дренажного канала привода необходимо заменить механическое уплотнение.

Рекомендуется периодический осмотр моещей головки.

Специальные варианты смесителя

- A) Встроенный клапан аэрации для аэрации/промывки кислотой
- B) Вал крыльчатки с дополнительными лопастями для больших емкостей
- C) Крыльчатка специальной конструкции
- D) Разъемная соединительная муфта для разборного вала крыльчатки в случае недостаточной свободной высоты
- E) Мешалка с одиночной верхней опорой без донной консоли для небольших емкостей

Дополнительное оборудование/исполнение

- ПОЗ. 1 Электромотор с зубчатым приводом
- ПОЗ. 2 Консоль привода
- ПОЗ. 3 Клапан аэрации и выпуск моющего раствора с линии комплексного оборудования
- ПОЗ. 4 Вращающаяся моеющая головка
- ПОЗ. 5 Пустотелый вал смесителя
- ПОЗ. 6 Дополнительная крыльчатка, устанавливаемая по заказу
- ПОЗ. 7 Распылительные сопла для SIP, воздуха или кислоты
- ПОЗ. 8 Лопасты крыльчатки
- ПОЗ. 9 Опора мешалки (донная консоль с ножками, приваренными к конической части емкости)
- ПОЗ. 10 Детектор износа донного подшипника